

S 110 MEDIDOR DE POTENCIA



S 110 hat rail mountable

Los medidores de potencia S 110 están diseñados para una fácil instalación y alta precisión. Miden el consumo real de potencia en kW y acumulan el consumo de energía en kWh de una carga trifásica. El S 110 puede medir otros parámetros tales como corriente, voltaje, cos phi, etc. Se encuentran disponibles en versiones de carril, montaje en la pared y portátiles.



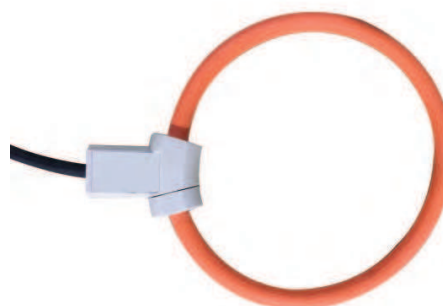
S 110-P, para la conexión a S 551



S 330/331 se puede utilizar como pantalla estacionaria de hasta 16 medidores de potencia.

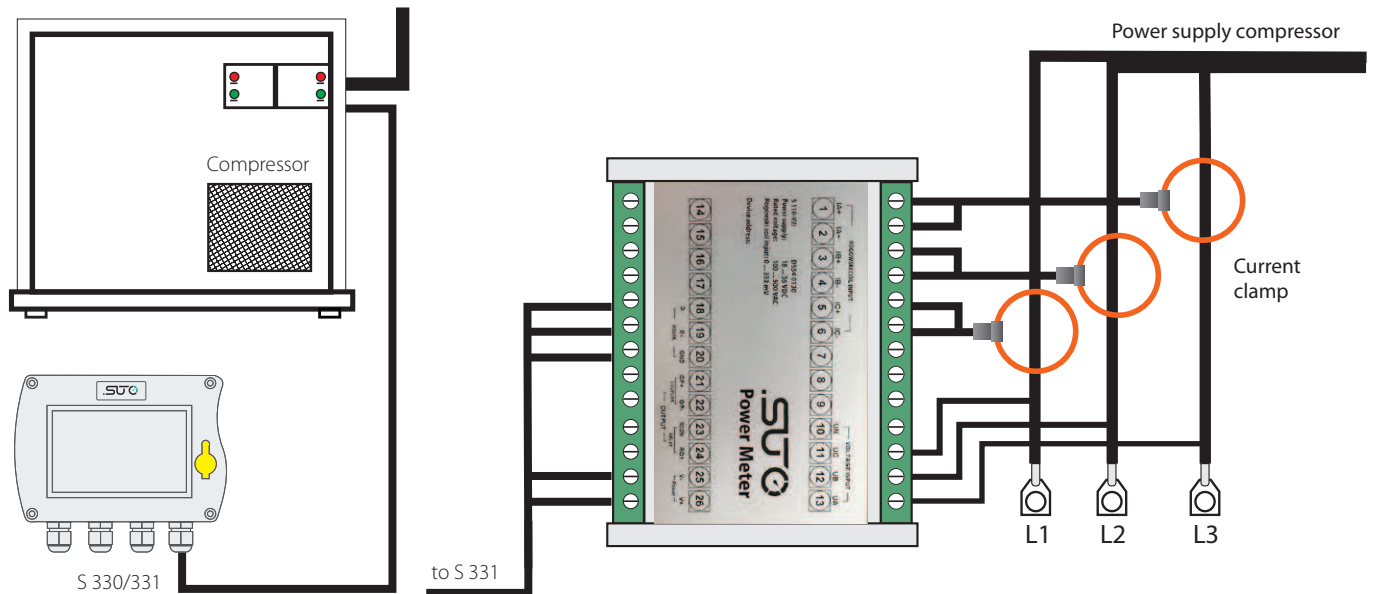
Datos técnicos S 110

Voltage nominal (L-N, L-L)	100 ... 500 VAC	
Medida de voltaje	3PH4W, 3PH3W, 1PH2W	
Rango de las toriodales	external CT (333 mV only) external Rogowski coil	
Rango de pinzas rogowski	bobina Rogowski1 ... 100 A 10 ... 1000 A 30 ... 3000 A	
Rango de potencia	por encima 2000 kW (depende del modelo Rogowski)	
Exactitud	Voltage:	0.2%
	Current:	0.5%
	Clamp:	Class 1
	Energy:	Class 0.5
Salida	Modbus RTU	
alimentacion	24 V DC / 3.5 W	
Temperatura de operacion	-25° ... +55°C	
Dimensiones	version carril	122 x 87 x 23 mm
	version pared:	190 x 155 x 85 mm
	Portatil:	177 x 177 x 60 mm



Bobinas de Rogowski con amplio rango de medición, alta precisión y fácil instalación

Instalación



En la ilustración de arriba, un medidor de potencia se instala directamente en la caja de conexiones del compresor. Las abrazaderas de corriente se pueden fijar fácilmente alrededor de los cables de suministro. La conexión de voltaje puede extraerse de otros puntos de conexión disponibles. Un cable separado conecta el medidor de potencia S 110 al S 330/331 con Modbus RTU y fuente de alimentación de 24 VDC. El medidor de potencia también podría instalarse en el armario de fuerza de donde proviene la fuente de alimentación del compresor. Si no se dispone de un montaje de carril DIN, existe una versión para montaje en pared del medidor de potencia S 110.

Order no.	Description
Stationary	
D554 0130	S 110 medidor de potencia, para carril, Modbus RTU
D554 0133	S 110-W medidor de potencia, Modbus RTU, 24 VDC supply, para pared
S554 0140	Bobina de Rogowski para S 110, 1000 A, 100 mm diameter, 1.8 m de cable puntas abiertas
S554 0141	Bobina de Rogowski para S 110, 3000 A, 150 mm diameter, 1.8 m de cable puntas abiertas
S554 0142	Bobina de Rogowski para S 110, 100 A, 16 mm diameter, 1.8 m de cable puntas abiertas
Portable	
P554 0134	Medidor de potencia portatil S 110-P, Modbus RTU, incluye pinzas de test de tension, y cable al S 551
S554 0160	Bobina de Rogowski para S 110-P, 1000 A, 100 mm diameter, 1.8 m de cable con conector al S 110-P
S554 0161	Bobina de Rogowski para S 110-P, 3000 A, 150 mm diameter, 1.8 m de cable con conector al S 110-P
S554 0162	Bobina de Rogowski para S 110-P, 100 A, 16 mm diameter, 1.8 m de cable con conector al S 110-P
Options	
A554 0035	Maleta de transporte S 551 para sensores y cables
A553 0121	Cable para sensor, 6 pole, AWG22, 7.5mm diametro exterior, negro, apantallado (por metro)