



S 401 Caudalimetro de insercion, valido para diferentes secciones hasta 12"

## Caracteriscas comunes S 401 / 421

- Mide el flujo (FAD, normal), peso molecular, totalizado y temperatura.
- Caudal masico, independiente de la presión y cambios de temperatura.
- La carcasa IP65 proporciona una protección robusta en condiciones industriales difíciles.
- Tiempo de respuesta muy rápido.
- Alta precisión y amplio rango de medición, para fugas.
- Señales de salida en mA y pulso aisladas o Modbus RTU.
- Tipo de gas seleccionable (algunos gases requieren calibración de gas real)
- Display grafico 2,5"
- El sensor se puede calibrar en 2 gase diferentes

## Caracteristicas S 401

- Para Diametros de DN25 a DN500.
- 2 Formas de instacion en el centro o a 100mm para secciones superiores a (> DN250)
- Instalacion bajo presion, sin parar la produccion

## Caracteristicas S 421

- Para tamaños: DN15, DN20, DN32, DN40, DN50, DN65, DN80
- Conexiones tipo Rosca, Brida EN1092-1, ANSI/B16.5
- Sensores intercambiables sin necesidad de Bypass



Opcionalmente display grafico a color, numeros grandes 2,5, configuracion de parametros valores 1,999,999,999



S 421 Caudalimetro en linea

## Caudales volumetricos S 401

Inch	DN	Di (mm)	S 401-S (m <sup>3</sup> /h)	S 401-M (m <sup>3</sup> /h)	S 401-H (m <sup>3</sup> /h)
1"	DN25	27.3	0.5 ... 147.7	0.6 ... 294.7	0.6 ... 356.9
1¼"	DN32	36.0	0.9 ... 266.3	1.2 ... 531.5	1.2 ... 643.5
1½"	DN40	41.9	1.2 ... 366.7	1.5 ... 731.9	1.5 ... 886.2
2"	DN50	53.1	2.0 ... 600.1	2.5 ... 1197.6	3.0 ... 1450.0
2½"	DN65	68.9	3.5 ... 1026.5	5.0 ... 2048.6	5.0 ... 2480.4
3"	DN80	80.9	5.0 ... 1424.4	7.0 ... 2842.7	7.0 ... 3441.9
4"	DN100	100.0	10 ... 2183.3	12 ... 4357.2	12.0 ... 5275.7
5"	DN125	125.0	13 ... 3419.6	18 ... 6824.4	18.0 ... 8263.1
6"	DN150	150.0	18 ... 4930.1	25 ... 9838.9	25.0 ... 11913.1
8"	DN200	200.0	26 ... 8785.6	33 ... 17533.3	42.0 ... 21229.5
10"	DN250	250.0	40 ... 13743.9	52 ... 27428.5	60.0 ... 33210.7
12"	DN300	300.0	60 ... 19814.8	80 ... 39544.1	100.0 ... 47880.4

La tabla muestra rangos de caudal hasta 300 mm de diámetro. Otros de rangos de caudal y otros tamaños de tubería están disponibles bajo pedido.

## Volumetric flow ranges S 421

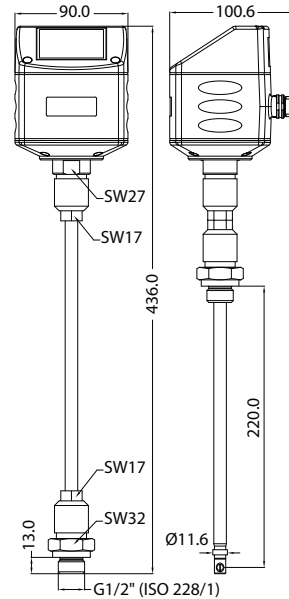
Inch	DN	Rangos de caudal
½"	DN15	0.5 ... 90 m <sup>3</sup> /h
¾"	DN20	0.9 ... 170 m <sup>3</sup> /h
1"	DN25	1.5 ... 290 m <sup>3</sup> /h
1¼"	DN32	2 ... 500 m <sup>3</sup> /h
1½"	DN40	3 ... 700 m <sup>3</sup> /h
2"	DN50	4 ... 1000 m <sup>3</sup> /h
2½"	DN65	6 ... 1500 m <sup>3</sup> /h
3"	DN80	8 ... 2500 m <sup>3</sup> /h

Los rangos de caudal han sido medidos en aire comprimido 6 barg, 50°C y 90% humedad. Ref. P=1000 hPa(a) T = 20°C.

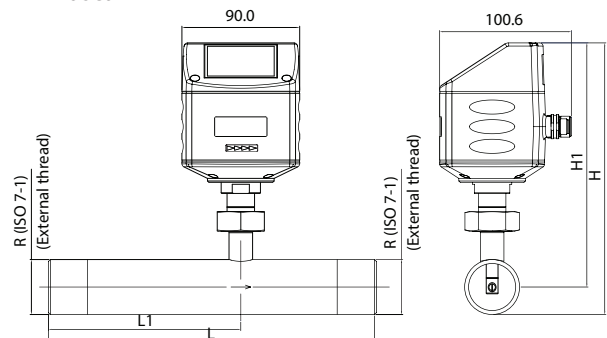
### Datos técnicos S 401/421

Precision	1.5% de lectura + 0.3% fondo escala
	Opcional 1% de lectura
Repetibilidad	0.25% de lectura
velocidad muestra	> 10 samples / sec
Condiciones de referencia	Pueden ser elegidas en el display por el usuario. StandardPs = 0.1 MPa and Ts = 20°C
Temperatura operacion	-30° ... +140°C Temperature -30° ... +70°C
	-10° ... +50°C envoltente con dispaly
Presion operacion	S 401: 0 ... 5.0 MPa (>1.6 MPa need installation device) S 421: 0 ... 1.6 MPa (Optional: 4.0 MPa)
Salidas analogicas	Signal: 4 ... 20 mA, isolated Scaling: 0 ... max flow Max load: 250R
Salida Pulsos	Signal: Aislada, Normalmente abierta, Max 30 VDC, 20 mA Scaling: 1 pulso por unidad consumo
Modbus RTU	IRS-485 aislada Modbus RTU protocol
Alimentacion	15 ... 30 VDC / 200 mA
Material	Acero inoxidable 1.4404 (SUS 316L)

S 401

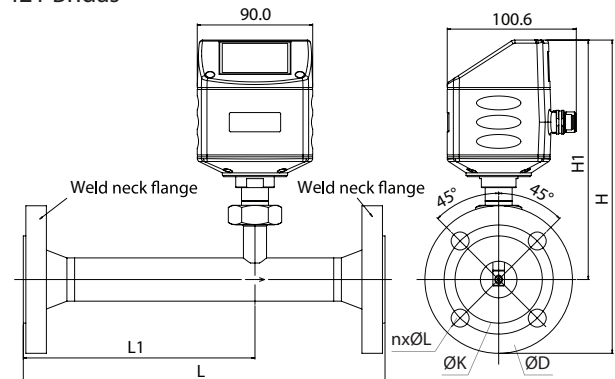


S 421 Rosca



Pipe nominal size inch / (DN)	L total length (mm)	L1 total length (mm)	H total height (mm)	H1 from pipecenter to casing top (mm)	R External Thread
½" (DN15)	300	210	197.4	186.7	R½"
¾" (DN20)	475	275	200.2	186.7	R¾"
1" (DN25)	475	275	203.6	186.7	R1"
1¼" (DN32)	475	275	207.9	186.7	R1¼"
1½" (DN40)	475	275	210.9	186.7	R1½"
2" (DN50)	475	275	216.9	186.7	R2"

S 421 Bridas



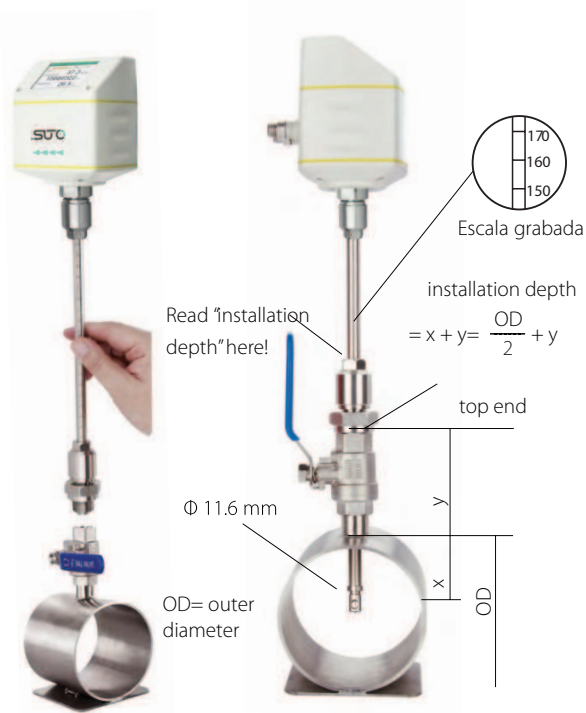
Pipe nominal size inch / (DN)	L total length (mm)	L1 total length (mm)	H total height (mm)	H1 from pipecenter to casing top (mm)
½" (DN15)	300	210	234.2	186.7
¾" (DN20)	475	275	239.2	186.7
1" (DN25)	475	275	244.2	186.7
1¼" (DN32)	475	275	256.7	186.7
1½" (DN40)	475	275	261.7	186.7
2" (DN50)	475	275	269.2	186.7
2½" (DN65)	475	275	287.1	194.6
3" (DN80)	475	275	301.0	201.0

# S 401/421 SENSOR CAUDAL MASICO TERMICO

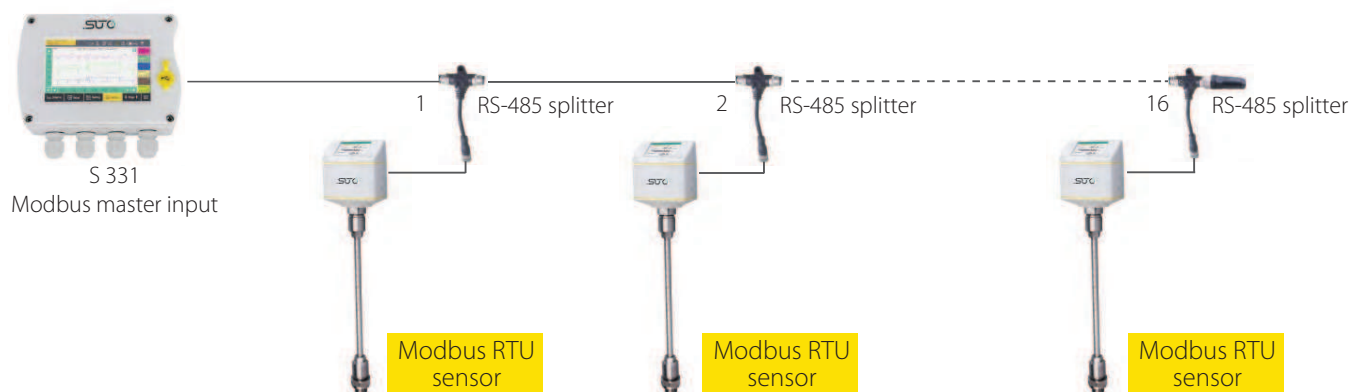


## S 401 Instalacion

## Sustitucion sensor S 421



## Conexion Modbus con varios equipos a un display SUTO



## Codigos de pedido

S 401/ S 421	Process connection	Size	Gas 1	Gas 2	Range	Calibration	Output	Display	Description
S695 4100									S 401, sensor de caudal de insercion 220 mm
S695 4101									S 401, sensor de caudal de insercion, 300 mm
S695 4102									S 401, sensor de caudal de insercion, 400 mm
S695 4103									S 401, sensor de caudal insercion 160 mm
S695 4120									S 421, sensor de caudal en linea
S695 4121									S 421, sensor de caudal en linea para 4 MPa
<b>S 401</b>									
Standard	A								G ½"
A1006	B								PT ½" adaptador
A1005	C								NPT ½" adaptador
<b>S 421</b>									
A130X	A								R rosca (ISO-7-1)
A132X	B								Brida, EN 1092-1, PN40
A134X	C								Brida ANSI 16.5
1		A							DN15
2		B							DN20
3		C							DN25
4		D							DN32
5		E							DN40
6		F							DN50
7		G							DN65
8		H							DN80
			A						Medio Air
A1008			B	B					Medio CO <sub>2</sub>
A1009			C	C					Medio O <sub>2</sub> (libre de aceites y grasas)
A1010			D	D					Medio N <sub>2</sub>
A1011			E	E					Medio N <sub>2</sub> O
A1012			F	F					Medio Ar
A1013			G	G					Medio Natural gas
A1014			H	H					Medio H <sub>2</sub>
A1015			I	I					Others (especifique el gas o mezcla de gases)
A1016			J	J					Medio He
A1017			K	K					Medio Propane C <sub>3</sub> H <sub>8</sub>
				Z					No 2nd gas
					A				Rango Standard
A1401					B				Max rango (S 401 only)
A1402					C				Alta velocidad (S 401 only)
A1403					D				Bajo rango (1/3 of standard range)
A1404					E				Calibracion de precision (1% ± 0.3%FS)
						A			Standard calibration
A1405						C			Calibracion Bi-directional (S 401 only)
A1410							A		4 ... 20 mA + pulse
A1411							B		Modbus
A1413							C		4 ... 20 mA + pulse, compatible con S 400
								A	Sin display
A1420								B	Con display

### Atencion:

- R Los equipos de rosca solo estan disponibles en DN15 ... DN50
- Varios tipos de codigos de conexion son posibles! Example: A1322 = Flange EN 1092-1, DN20